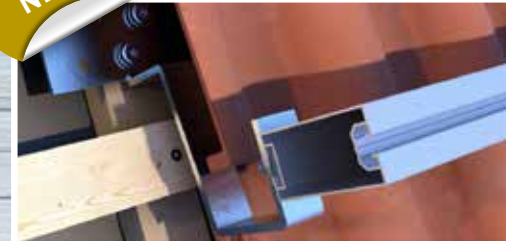


# HSINSIDE 01/2023

JETZT  
NEU!



Solarbefestigung



Terrassenbau mit HSI



# HSI MAGAZIN AUSGABE 01 / 2023

Unsere aktuellen Themen im Überblick

## KOMPETENZEN

## HSI ONLINEAUFTRITT

HSI Mengenplaner	06	<b>NEU!</b>
Website und Downloads	07	

## WARENPRÄSENTATIONEN

Warenpräsentationen von HSI	08	
Solarbefestigung	10	<b>NEU!</b>
Terrassenprodukte für jeden Anwenderfall	11	

## FOLGEN SIE UNS

HSI auf Social Media	14	
----------------------	----	--

## KARRIERE

Stellenmarkt	18	
--------------	----	--



**DIN EN ISO 9001  
ZERTIFIZIERT**



## KOMPETENZ SEIT 1905

HSI ist ein mittelständisches Unternehmen und bietet seinen Kunden eine breite Auswahl an **hochwertigen Warenpräsentationen, Regalsystemen** sowie **diversen Produkten** in der **Befestigungstechnik** und weiteren Bereichen.

### Hochwertige Warenpräsentationssysteme für:

- Befestigungstechnik
- Technische/dekorative Möbelbeschläge
- Ketten/Seile
- Terrassen- und Gartenbau
- Rollen & Räder
- Ladungssicherung
- Arbeitshandschuhe
- Ergänzungssortimente



### Wir stehen niemals still!

HSI gilt nach mehr als 100 Jahren Firmengeschichte als **traditionsreiches** und **etabliertes Unternehmen**.

Doch ein Stillstand der **Produktentwicklung** ist bei Weitem nicht in Sicht und so wird das **Sortiment** von HSI weiterhin **ständig ausgebaut!**

In der jüngeren Vergangenheit hat HSI seine Produktpalette nicht zuletzt im **Bereich des Terrassen- und Gartenbaus** erweitert. Mehr darüber erfahren Sie ab Seite 11.





### Ihr optimaler Unterstützer am POS

Wenn es um die richtige Produktauswahl sowie Mengenplanung geht, dann bietet unser neues Online-Tool eine optimale Unterstützung für Verkaufsberater und Baumarktmitarbeiter.

**Jetzt testen:**  
[mengenplaner.schwerter.de](https://mengenplaner.schwerter.de)

## HSI ONLINEAUFTRIFF

### Besuchen Sie uns online und klicken Sie sich durch unser Sortiment

Die Website bietet Ihnen eine **Übersicht** über unsere Warenträger und verschafft Ihnen einen Einblick in unsere **Produktgruppen**. Zusätzlich erhalten Sie dort auch mehr Informationen über unser Unternehmen und unser **Serviceangebot**.

**Tipp:** Bei einem **360°-Rundgang** können Sie unser Sortiment noch besser kennenlernen. Also schauen Sie sich gerne um!

**Jetzt vorbeischaun:**  
[www.schwerter.de/360](http://www.schwerter.de/360)



### Unsere Downloads

In unserem Archiv finden Sie Downloads zu **Betriebsanleitungen, Leistungserklärungen und Prüfzertifikaten** unserer Produkte. Sie finden auch die Bemessungsformulare. Hier sicher und schnell herunterladen!

**Downloads:**  
[www.schwerter.de/service/downloads](http://www.schwerter.de/service/downloads)

## WARENPRÄSENTATIONEN

### Individuelle und hochwertige Systemlösungen für verschiedene Handelsformen

Innovative Warenpräsentationen sind unser Kerngeschäft und zeichnen uns als Hersteller aus. Gerne entwickeln wir **maßgeschneiderte Warenpräsentationen** für Ihren Anwenderfall. Kontaktieren Sie uns jetzt und lassen Sie sich von unseren spezialisierten Mitarbeitern zu Ihrem Vorhaben beraten.

Mehr dazu auf unserer Website:  
[www.schwerter.de/warenpraesentationen](http://www.schwerter.de/warenpraesentationen)



### Unsere Experten beraten Sie gerne!

Von der intelligenten Planung über die schnelle Realisierung bis hin zur kontinuierlichen Betreuung durch unseren Außendienst, sorgen wir für einen langfristigen Markterfolg unserer Kunden. Durch dieses Full-Service-Angebot wird ein **reibungsloser Ablauf** gewährleistet und der laufende Betrieb nicht beeinträchtigt. **Kontaktieren Sie uns gerne telefonisch unter +49 2371 975-0 oder per E-Mail an [info@schwerter.de](mailto:info@schwerter.de).**



Ein Beispiel für Kundenfreundlichkeit und Übersichtlichkeit ist der Systemshop für Terrassen.



## UNSER REGALSYSTEM

### Individuelle Warenpräsentation auf Sie zugeschnitten!

Wir nutzen für unsere **Basiswand Lochplatten** in der Farbe Anthrazitgrau. Unsere Warenpräsentationen werden explizit für den Innenbereich gefertigt und zusammengestellt. Ausgestattet mit **Fachböden, Rutschhaken und weiteren Zusatzplatzierungen** lässt sich die Wand beliebig gestalten und auf den geforderten Wunsch hin bauen.

#### Ohne Wand? Kein Regal!

Mit einer **Höhe von 185 cm, einer Breite von 125 cm und einer Segmenttiefe von 57 cm** sind die Wände eins der gängigsten Maße in vielen Baumärkten.



#### Ein spezielles Hakensystem

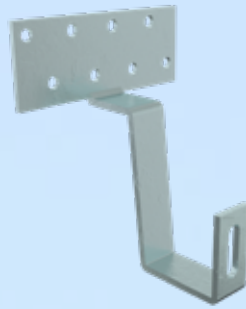
Das geschützte **HSI Hakensystem** für Fachböden ermöglicht die komplett sichtbare Platzierung der Hangware unmittelbar neben größeren Verpackungen des gleichen Artikels.



Durch den Einsatz von Rutschhaken rutscht die Verkaufsware automatisch nach, sobald ein Produkt entnommen wurde.

## Solar-Befestigungssysteme

Im Produktsortiment von HSI finden Sie demnächst auch alle relevanten Bauteile für die Installation von Solaranlagen, um **effektiv** und **flexibel** vorzugehen.



**MEHR AUF UNSERER WEBSITE**



## TERRASSEN- UND GARTENBAU

### Die richtigen Produkte für jeden Anwendungsfall!

Die Produktpalette von HSI ist im ständigen Wandel und wird regelmäßig weiterentwickelt, so dass nunmehr auch Artikel aus dem Terrassen- und Gartenbau Einzug ins Sortiment gefunden haben. **Profis und Hobbyhandwerker** finden im Angebot von **Dielenbefestigungen, Unterkonstruktionen & Co.** alle erforderlichen Waren, um ihr Bauprojekt zum Erfolg zu bringen.

#### Praktisches Zubehör für Ihr Projekt

Unsere breite Auswahl an Artikeln für den Terrassen- und Gartenbau wird durch praktisches **Zubehör und Hilfsmittel** ergänzt. Die Basis einer gut geplanten Terrasse sind **sinnvolle Schutzprodukte** aus unserem Sortiment. Diese schützen vor Unkraut, Nässe, Beschädigungen, störenden Geräuschen und gleichen Unebenheiten aus, was die Lebensdauer Ihrer Terrasse verlängert.



#### Unser Service

Hier finden Sie die Anfrageformulare: [www.schwerter.de/service/downloads](http://www.schwerter.de/service/downloads)

#### HSI Terrassenkatalog

Nutzen Sie auch unseren Terrassenkatalog, um sich von der großen Auswahl an hochwertigen Produkten selbst zu überzeugen. Hier finden Sie Tipps und Anleitungen für Ihr Projekt.



## TERRASSENLAGER

### Die gute Grundlage für Ihr Terrassenprojekt!

Mit den Stelzlager schaffen Sie eine ausgeglichene und **stabile Grundlage für Ihr Terrassenbauprojekt**. Unsere **Terrassenlager-Serien Classic und Xpert** eignen sich für die Verlegung von Terrassenunterkonstruktionen für den Außenbereich und lassen sich in der Höhe stufenlos verstellen. Sie sind hervorragend dafür geeignet, ein Gefälle zur Entwässerung Ihrer Terrasse einzurichten oder Unebenheiten im Boden auszugleichen.

#### Terrassenlager für Holz- und Aluminium-Unterkonstruktionen

In unserem Sortiment finden Sie Terrassenlager für die **Auflage von Holz- und Aluminium-Unterkonstruktionen** sowie für die Direktaufgabe von Terrassensteinen.



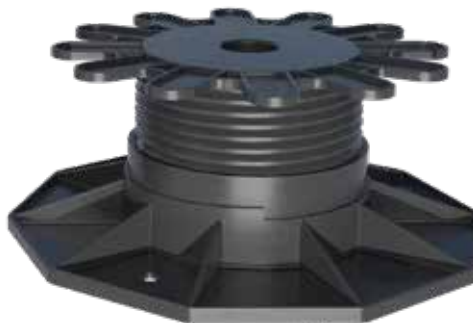
#### Unser Service: Bedarf ermitteln mit HSI

Um nicht während des Baus feststellen zu müssen, dass Schrauben, Dielen, Verstellfüße oder sonstige Materialien für Ihre Terrasse fehlen, ist es ratsam, im Vorfeld den genauen Bedarf für das Bauprojekt zu ermitteln. Wir unterstützen Sie gern bei der Planung Ihrer Terrasse!

Hier finden Sie die Anfrageformulare: [www.schwerter.de/service/downloads](http://www.schwerter.de/service/downloads)



HS Terra Classic

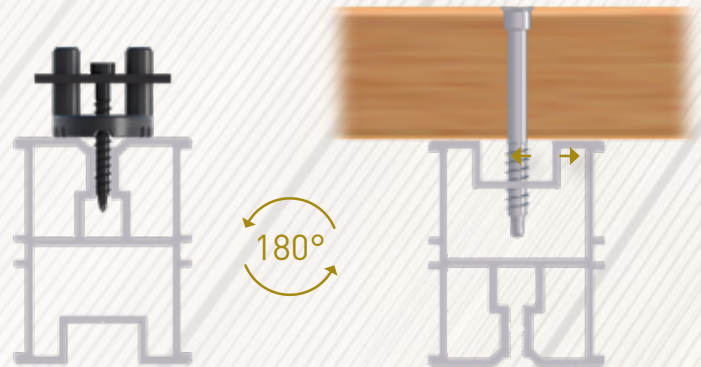


HS Terra Xpert

## Unterkonstruktion mit Systemec

### Das einfach Baukasten-System

Das **Systemec Multiprofil System** umfasst alles, was Sie für den Bau Ihrer Aluminium-Unterkonstruktion benötigen. Sie können mit unseren **HS Terra Verstellfüßen Classic und Xpert** verbaut werden, sodass dem Bau Ihrer **Terrassenunterkonstruktion** nichts mehr im Wege steht.



Bei den Systemec Multiprofilen handelt es sich um **Aluminium-Unterkonstruktionsprofile** für den Terrassenbau. Zu unseren Systemec Multiprofilen bieten wir passend zur Höhe des Profils Winkel- und Multiprofilverbinder sowie Gelenke für eine flexible Verlegung im 90° und 180° Rotationswinkel sowie viele weitere nützliche Produkte an.

#### Mehr erfahren:

[www.schwerter.de/produkte/terrassen-und-gartenbau/alu-unterkonstruktion](http://www.schwerter.de/produkte/terrassen-und-gartenbau/alu-unterkonstruktion)



### Hinweise zur Anwendung

**Nicht sichtbare Befestigung:** Multiprofil mit dem Schraubkanal nach oben drehen.

**Sichtbare Befestigung:** Multiprofil mit dem Schraubkanal nach unten drehen.

## FOLGEN SIE UNS!

### Immer auf dem Laufenden mit unseren Social Media Kanälen!

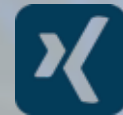
Erhalten Sie nützliche **Informationen rund um Angebote sowie Produktneuheiten und -informationen** auf den sozialen Netzwerken Facebook, Instagram, XING, YouTube und LinkedIn. Wir posten regelmäßig neuen Content!



Instagram



LinkedIn



Xing



Facebook



YouTube

**FOLGEN SIE UNS  
AUF INSTAGRAM!**

hhsi.gmbh



## KARRIERE BEI HSI

**Starten Sie mit HSI erfolgreich Ihre Karriere.**

Bewerben Sie sich jetzt und werden Sie ein Teil von HSI. Wir bieten Ihnen gute Arbeitsbedingungen und fördern Ihre Weiterentwicklung. Hier finden Sie unsere aktuellen **Stellenanzeigen**:



### Neueste Stellenangebote

Jobbezeichnung	Ort	Stellenart	
HR-Recruiter (m/w/d)	Iserlohn	Vollzeit	<b>NEU!</b>
Vertriebsassistent (m/w/d)	Iserlohn	Vollzeit	<b>NEU!</b>
Einrichter (m/w/d)	Deutschland Mitte	Vollzeit	<b>NEU!</b>
Finanzbuchhalter/-in (m/w/d)	Iserlohn	Vollzeit	<b>NEU!</b>
Assistenz der Produktion (m/w/d)	Iserlohn	Vollzeit	<b>NEU!</b>
Controlling/Datenpool (m/w/d)	Iserlohn	Vollzeit	
Konzeptmanager (m/w/d)	Iserlohn	Vollzeit	
Regal-Disponent (m/w/d)	Norddeutschland	Vollzeit	
Regal-Disponent (m/w/d)	Süddeutschland	Vollzeit	

### Ausbildungsstellen

Jobbezeichnung	Ort	Stellenart
Ausbildung Industriekaufleute (m/w/d)	Iserlohn	Ausbildung
Ausbildung Kaufleute im Groß- und Außenhandel (m/w/d)	Iserlohn	Ausbildung
Ausbildung Fachkraft für Lagerlogistik (m/w/d)	Iserlohn	Ausbildung

**Weitere Stellenangebote:**

[www.schwerter.de/ueber-uns/karriere/stellenmarkt](http://www.schwerter.de/ueber-uns/karriere/stellenmarkt)



ALLES AUF EINEN BLICK!



## HSInside – das digitale Magazin!

Mit unserem **E-Paper HSInside** erhalten Sie einmal im Quartal einen exklusiven Einblick, was bei HSI in Iserlohn passiert. Erfahren Sie mehr über neue Warenpräsentationen und Produkthighlights. Lesen Sie jetzt digital!

Das HSInside Magazin finden Sie hier auf unserer Website:

[www.schwerter.de/hsinside](http://www.schwerter.de/hsinside)

# HSI

HERMANN SCHWERTER

**HSI HERMANN  
SCHWERTER  
Iserlohn GmbH**

Langer Brauck 11  
58640 Iserlohn  
Postfach 51 55  
D-58606 Iserlohn

Tel. +49 2371 975-0  
Fax +49 2371 975-100  
info@schwerter.de  
www.schwerter.de

